



Allen Gears Limited
Atlas Works
Pershore
Worcestershire WR10 2BZ
United Kingdom

T. +44 (0)1386 552211
F. +44 (0)1386 554491
E. sales@allengears.com

Allen Gears в России
T. +7 (495) 797 6486
M. +7 (903) 684 2578
E. alexebaratians@allengears.com

allengears.com

POWER GENERATION ■

HYDRO POWER ■

MARINE PROPULSION ■

OIL & GAS ■

WIND POWER ■

SERVICES ■

Специальное подразделение компании
проводит инспекции, ремонт, переборку
и модернизацию оборудования

Редукторы для ЭЛЕКТРОЭНЕРГЕТИКИ

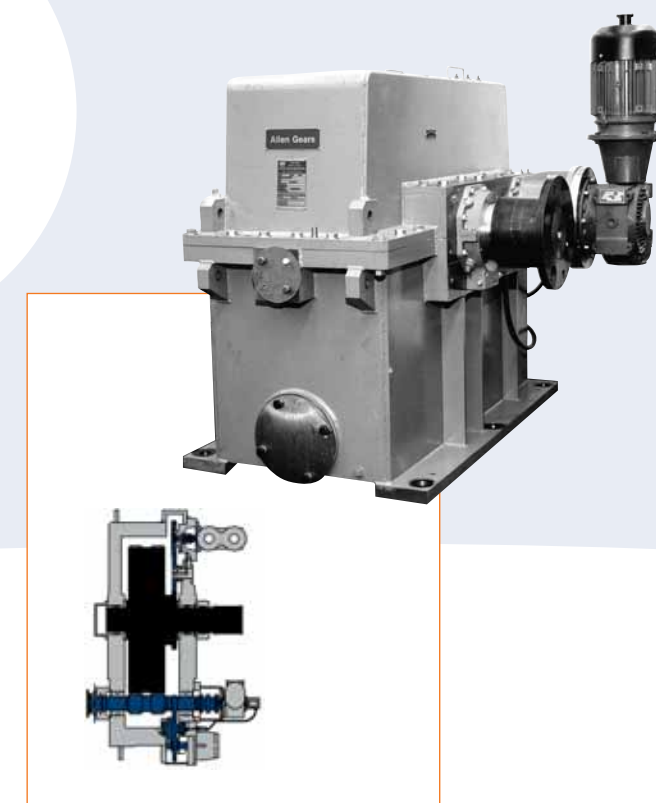


мировой лидер

Потребительское давление на мировые запасы энергоресурсов растет, поэтому экономичное и эффективное производство электроэнергии становится естественной необходимостью.

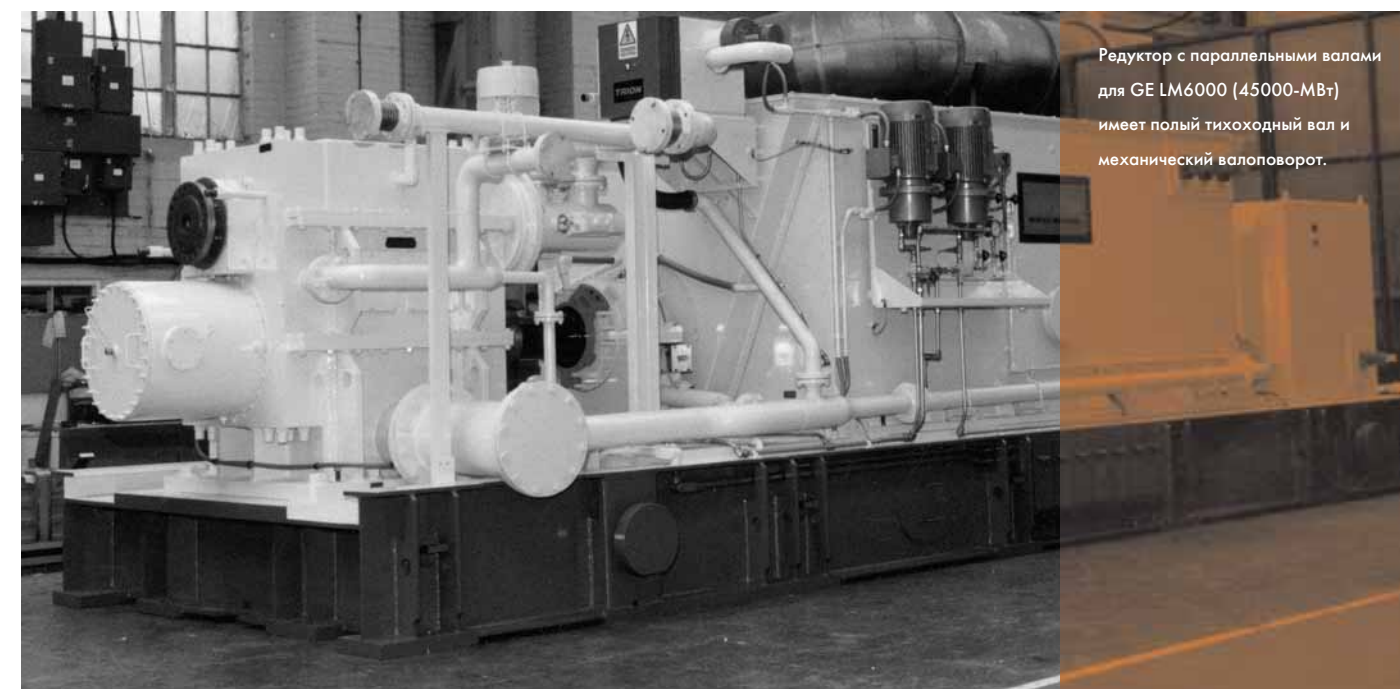
Чтобы максимально удовлетворить требования каждого заказчика, Allen Gears изготавливает широкую гамму редукторов с параллельными валами мощностью до 45 МВт. Многофункциональные редукторы с параллельными валами, особенно подходящие для высоких мощностей и низких передаточных отношений, имеют следующие преимущества:

- **вертикальное или горизонтальное расположение**
- **конструктивная простота и доступ к измерительным приборам**
- **понятная освоенная технология, совместимая со стандартами AGMA/API**
- **опции для РТО/РТИ, включая стартер и валоповорот**
- **возможна общая маслосистема генератора и редуктора**
- **возможны полые входной и выходной валы**



Установка с параллельными валами для паровой турбины в Thomas Tait Paper Mill, Великобритания; на схеме упрощенно показан один из многих редукторов, поставленных для Kawasaki по программе M7A-02.

с параллельными валами

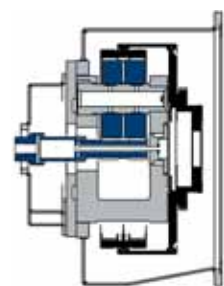
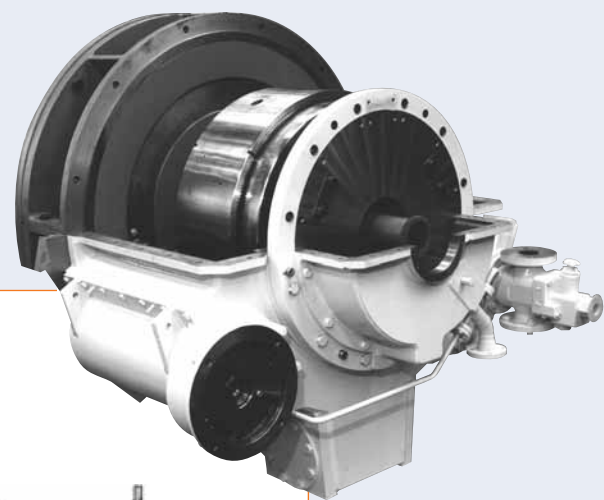


Редуктор с параллельными валами для GE LM6000 (45000-МВт) имеет полый тихоходный вал и механический валоповорот.

Установленный на генераторе редуктор Allen Gears представляет собой оптимальное решение по объему и стоимости для компоновки с приводом с горячей стороны турбины. Сейчас установлено более 250 таких редукторов с мощностью до 20 МВт, и опыт Allen Gears показывает успешность компоновки с установкой на генераторе.

Такая компоновка имеет меньше деталей, что снижает затраты на её изготовление, и соответственно, стоимость готового оборудования. Кроме того, производитель энергетической установки получает полностью собранный и испытанный модуль генератора с редуктором.

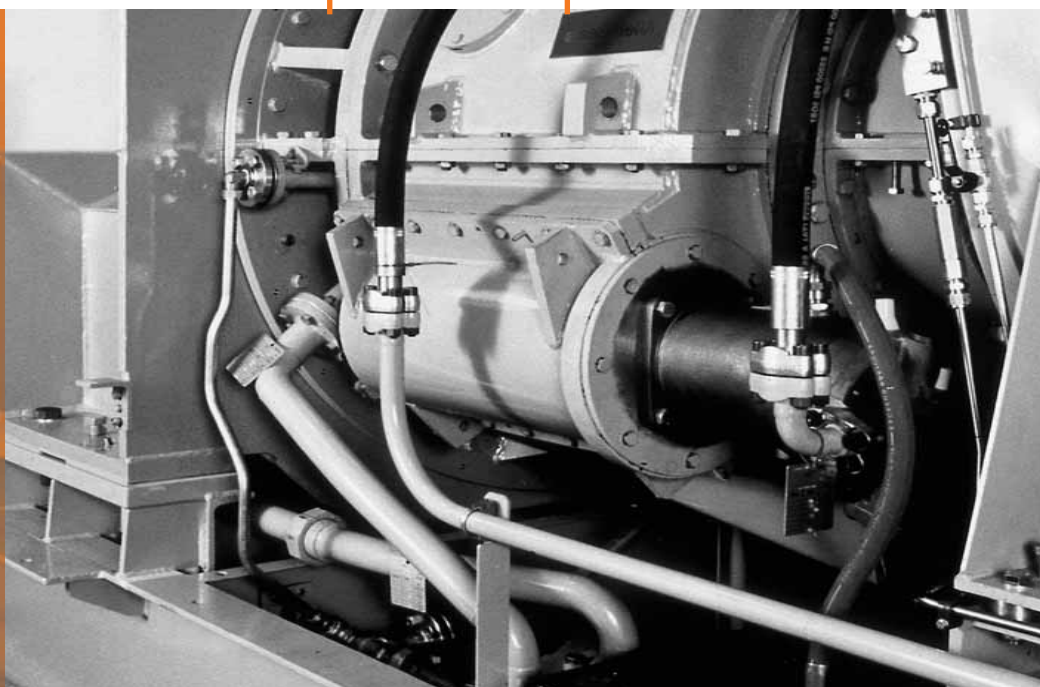
- **исключает несоосность генератора и оси редуктора**
- **наивысший КПД благодаря отсутствию тихоходного подшипника**
- **минимальный вес, важный для мобильных и нематериковых применений**
- **укороченная рама, отсутствует тихоходная гибкая муфта**
- **возможна общая маслосистема генератора и редуктора**



Allen Gears имеет испытательные стенды, моделирующие ряд конструкций соединительных фланцев генератора, что дает возможность проводить полный комплекс испытаний передач до их монтажа.

установка на генераторе

Здесь изображен частично собранный модуль для энергетической установки Centrax на базе турбины Roll-Royce Allison 6,500 КВт KB7. На изображении четко видно соединение редуктора с генератором. Поставочный комплект дополняется двумя приводами стартера и маслососа.



Конструкции, применяемые в энергетике, основаны на инновационных технологиях, дающих максимальный выход при минимальных затратах.

Allen Gears известна, как ведущий мировой изготовитель редукторов с наилучшими производственными параметрами для сферы энергетики. Фирма гордится предлагаемыми заказчикам эффективными, как с технологической, так и с финансовой точки зрения решениями и сервисной поддержкой, удовлетворяющими самым высоким требованиям и ожиданиям бизнеса.

Наш новейший ряд планетарных редукторов имеет высокий механический КПД, меньшие потери и солидную экономию Ваших затрат. 3000 установленных редукторов и мультипликаторов подтверждают наше лидирующее положение в сегменте рынка 3 - 25 МВт. Мы завоевали это положение, оптимизируя конструкцию как серийных, так и единичных изделий, обеспечивающих ряд преимуществ, особенно в применении их с газотурбинными установками.

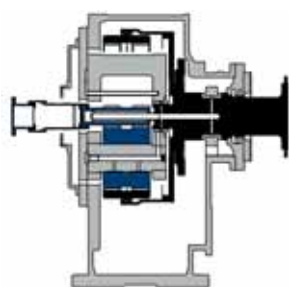
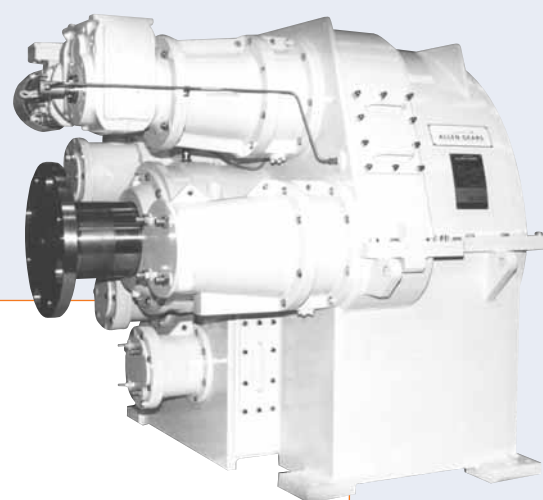
Последнее поколение планетарных редукторов с усложненной схемой, разработанное на базе проверенных технологий, имеет самую компактную конструкцию, что особенно важно для больших передаточных отношений.

Обладая широким выбором сочетаний мощностей и рабочих скоростей, наши редукторы показывают, что в проектировании и изготовлении технически совершенных редукторов, Allen Gears устанавливает свой непревзойденный стандарт.



Преимущества автономного редуктора - его простота и возможность адаптации к разнообразным требованиям пользователя. Принципиальная простота конструкции облегчает совместимость с подводом и отбором мощности, а также упрощает компоновку рамы.

- универсальное применение, подходит для авиационных и промышленных двигателей
- простой интерфейс
- свободный доступ к турбине и генератору
- опция для упругого соединения с тихоходным валом
- подходит для использования с одноопорными генераторами.

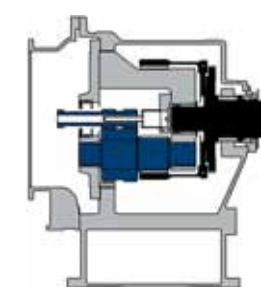
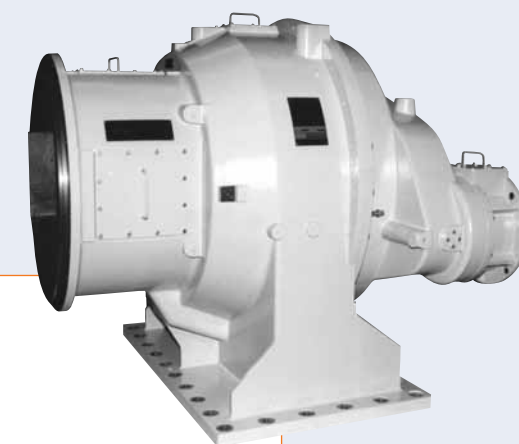


Автономные редукторы могут иметь до пяти приводов дополнительных агрегатов - насосов, стартеров, пусковых систем.

Allen Gears - один из немногих изготовителей, предлагающих наиболее компактную конструкцию с подтвержденной безопасностью - редуктор, установленный на двигатель. В интегрированной конструкции корпуса турбины и редуктора соединены непосредственно, что существенно сокращает габаритную длину и стоимость установки. В такой компоновке наилучшим образом используется быстроходная гибкая муфта, входящая в стандартную поставку планетарных редукторов Allen Gears.

Одно из главных преимуществ такого решения - обеспеченная соосность турбины и редуктора, позволяющая с высокой точностью производить последующие переборки и доработки.

- Исключает несоосность турбины и редуктора
- Уменьшает длина рамы
- Допускает совместные сдаточные испытания собранного модуля турбина/редуктор
- Возможность совместной сборки турбины/редуктора.

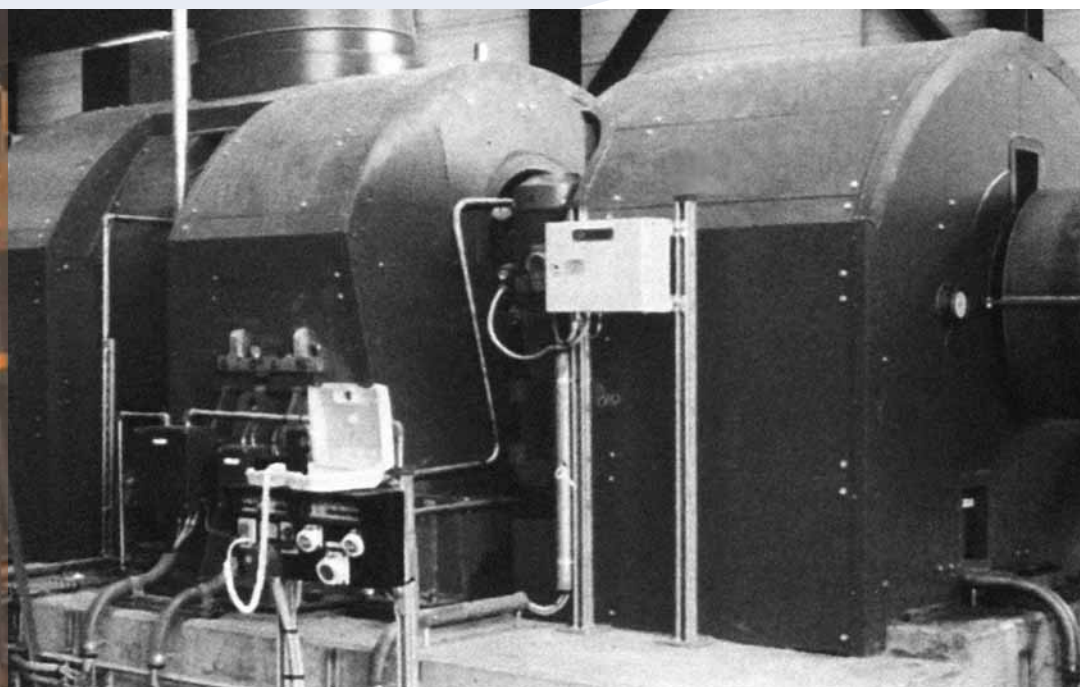


Самая большая в семействе редукторов установка Titan мощностью 16500КВт, поставленная компанией Solar. Для сокращения длины установки предусмотрена консольная ступень. Здесь также устанавливаются дополнительные приводы для двух стартеров и маслососа.

АВТОНОМНЫЕ

СМОНТИРОВАННЫЕ НА ДВИГАТЕЛЕ

Автономный планетарный редуктор Allen установлен в контейнере паровой турбины ТЭС ПГУ Holstebro, Дания (32750КВт, 6587/1500 об/мин) с валоповоротом и маслососом.



Как и все редукторы Allen, работающие в электроэнергетике, данный редуктор мощностью 10000 КВт для энергетической установки ALSTOM Tempest имеет унифицированные выходы для генерации 50 и 60 Гц.

